

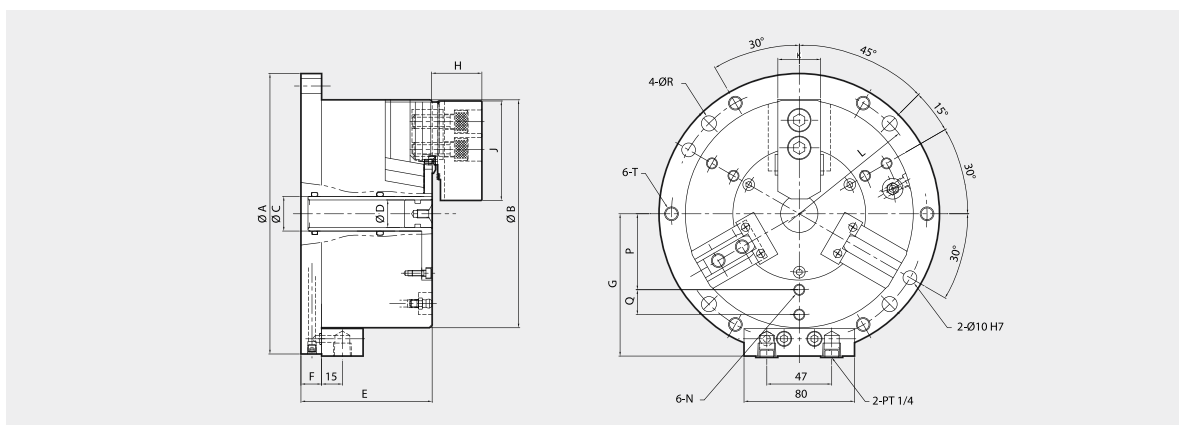
MCA

Стационарный пневматический патрон



- Компактный дизайн с независимым встроенным цилиндром, позволяющим увеличить клиренс
- Применяется для длинных заготовок
- Совместим со всеми пневматическими системами
- Воздушный клапан обеспечивает безопасную работу без потери мощности

пневматические патроны



Размеры

	ΦA	ΦB	ΦC	ΦD	E	F	G	H	J	K	N	L (P.C.D)	Q	ΦR	T
MCA-04	148	110	20	-	90	15	75.5	27	55	23	M8	130	-	9	M10
MCA-06	203	165	25	20	95	15	103	36	72	31	M8	185	18	11	M10
MCA-08	248	210	36	30	106	15	125.5	42	95	35	M8	230	25	11	M10
MCA-10	300	254	50	43	110	16	147.5	46	110	40	M10	280	30	13	M12

Спецификация

	УСИЛИЕ ЗАЖИМА (Kgf) гидравлики 6бар	Ход кулачка mm(dia)	Зажимаемый диаметр (mm)		Мах. давление пневмосистемы (bar)	Вес (Kg)
			MAX. (mm)	MIN. (mm)		
MCA-04	765	5.2	110	10	7	7.3
MCA-06	2140	5.2	165	23	7	16
MCA-08	3300	6.3	210	30	7	28
MCA-10	4800	6.3	254	50	7	43