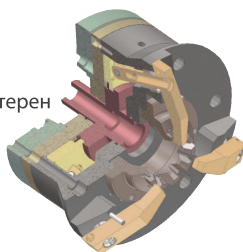


BDG

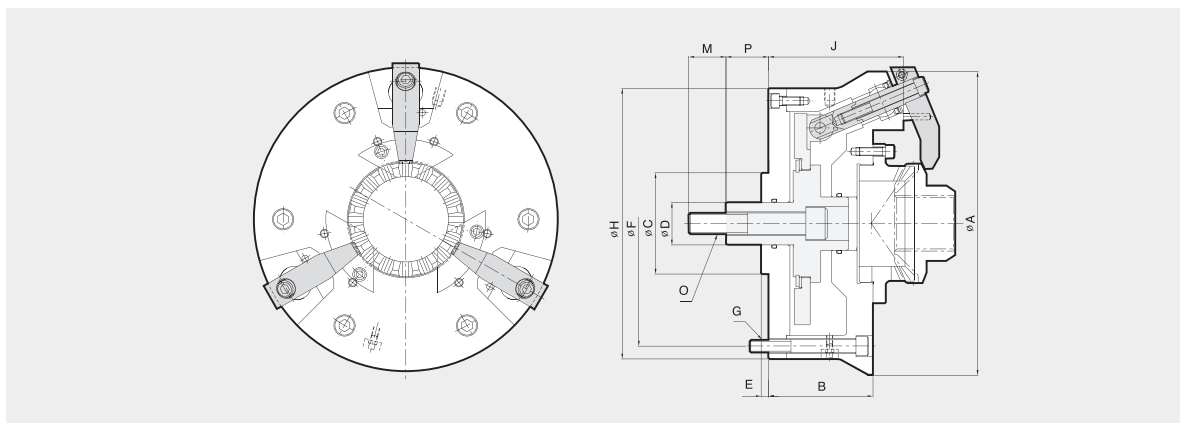
Патрон для конических шестерен



- Патрон с прижимными пальцами для получения высокой точности обработки конических шестерен
- Астатическое воздействие, обеспечивающее равномерное усилие зажима
- Возможность активации посредством гидравлики или пневматики



перечень патронов



Размеры

	A	B	C(h')	D	E	F	G	H	J	M	O	Pmax.	Pmin.
BDG-07	215	98	80	30	7	160	M12	185	126.5	27	M16	45	30
BDG-10	285	98	95	40	7	230	M12	254	126.5	35	M20	45	30

Спецификация

	Мах. усилие тяги (kgf)	Ход плунжера (mm)	Диаметр патрона (mm)	Мах. скорость (r.p.m.)	Вес (kg)
BDG-07	1500	15	22.2~147.5	2000	30
BDG-10	1500	15	88.9~203.2	1500	45

Перечень Патронов



Механические Патроны



Ручные Патроны



Вращающиеся Цилиндры



Линейки



Поворотные Столы



Тиски



Специальные Аксессуары

