

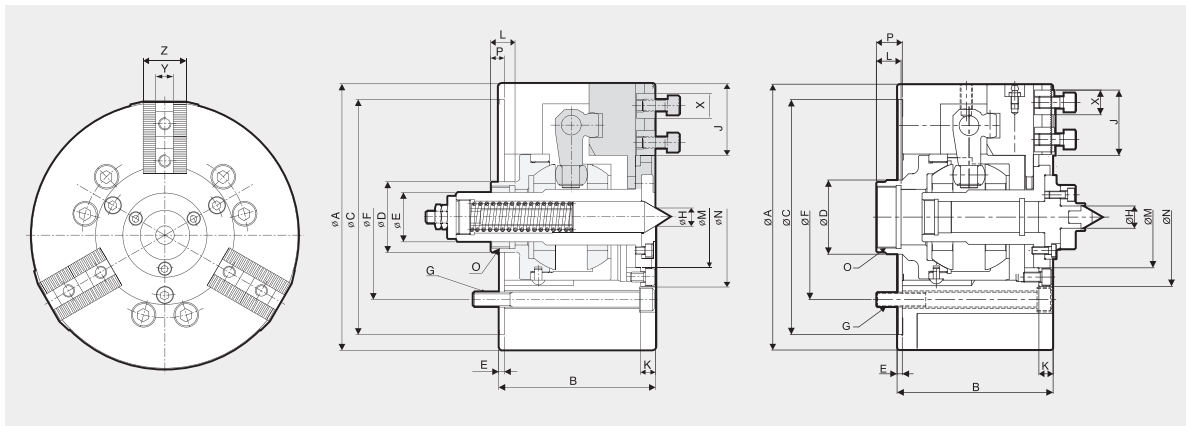
CSF

Патроны с компенсацией



- Плавающие кулачки на сферических подшипниках для регулировки положений зажима
- Возможны исполнения с подпружиненным или фиксированным центром
- Все три кулачка имеют одинаковое усилие зажима

перечень патронов



Размеры

	A	B	C(h')	D	E	F	G	H	J	K	L	M	N	O	Pmax.	Pmin.	X	Y	Z
CSF-07	170	99	140	42	4	104.8	3-M10	11	45	11	20	65	86	M34 X P1,5	28.2	8.2	16	11	28
CSF-08	215	126.2	190	57	4.2	133.4	6-M12	15	57.5	13	20	82	112.1	M50 X P1,5	34	9	20	14	35
CSF-12	280	154.7	255	72	5.7	171.4	6-M16	20	72	17	26	110	142.2	M60 X P1,5	44	14	26	20	45

Спецификация

	Статическое усилие зажима (kgf)	Мах. Диаметр (kgf)	Ход кулачков mm(dia)	Ход плунжера (mm)	Min зажимаемый диаметр (mm)	Мах. выравнивание по диаметру (mm)	Мах. скорость (р.м.)	Усилие пружины (kgf)	Вес (kg)	GD ² (kgf·m ²)
CSF-07	2600	1500	16	20	20	4	4000	45	15	0.25
CSF-08	3200	2100	20	25	25	4	3200	52	28	0.8
CSF-12	4400	2700	25	30	30	6	2000	106	58	3.13

Перечень Патронов



Металлосвязные Патроны



Ручные Патроны



Вращающиеся Цилиндры



Лентеты



Поворотные Столы



Тиски



Специальные Аксессуары

