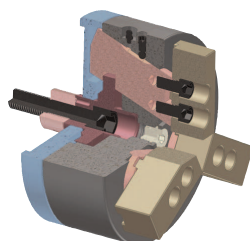


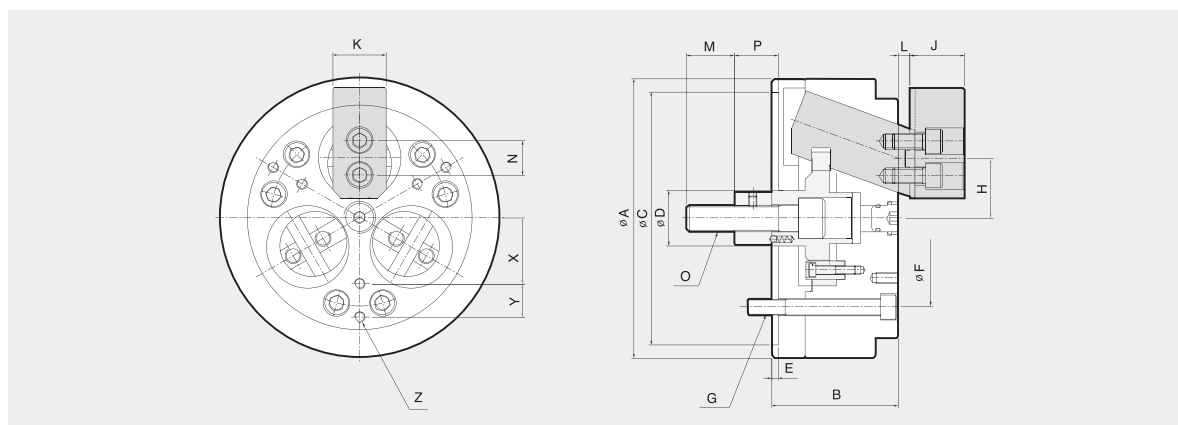
DDO

Патрон с втягиванием за внутреннюю поверхность



- Втягивание заготовки до базового упора для повышения точности
- Высокая точность для параллельных и перпендикулярных поверхностей
- Сменные верхние кулачки облегчают работу с разнообразными заготовками
- Герметично закрытый корпус патрона предотвращает попадание стружки и охлаждающей жидкости

перечень патронов



Размеры

	A	B	C(h)	D	E	F	G	Hmax.	Hmin.	J	K	Lmax.	Lmin.	M	N	O	Pmax.	Pmin.	X	Y	Z
DDO-06	165	80	140	35	5	104.8	M10	37.9	35	30	35	12	4	36	-	M16	31	23	40	20	M6
DDO-08	210	95	190	42	5	133.4	M12	46.6	43	41	40	14	4	36	26	M20	38	28	50	25	M8
DDO-10	254	110	230	52	5	171.4	M16	57.9	52.5	46	50	19	4	46	32	M24	47	32	60	30	M8
DDO-12	304	125	230	80	5	171.4	M16	65.4	60	51	60	19	4	50	36	M27	47	32	70	40	M10

Спецификация

	Усилие зажима (kgf)	Мак. усилие тяги (kgf)	Ход кулачков mm(dia)	Диаметр патрона (mm)		Мак. скорость (р.м.)	Вес (kg)	GD ² (kgf·m ²)
				Стандартный	Тип верхнего кулачка			
DDO-06	2500	1500	5.8	35~140	70~140	5000	13	0.18
DDO-08	4500	2500	7.2	40~180	90~180	4500	26	0.66
DDO-10	6000	3500	10.8	50~220	100~220	4000	44	1.50
DDO-12	7500	4500	10.8	60~270	110~220	3500	68	2.90

Перечень Патронов



Металлические Патроны



Ручные Патроны



Вращающиеся Цилиндры



Ленточные



Поверотные Столы



Тиски



Сменные Аксессуары

