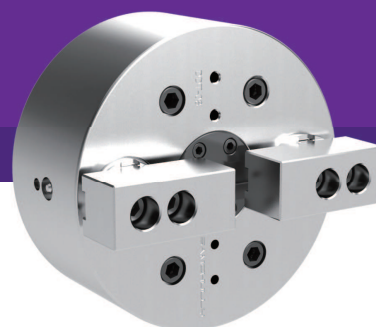
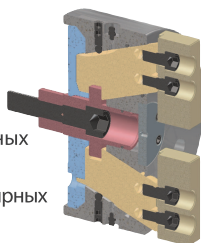


DDT

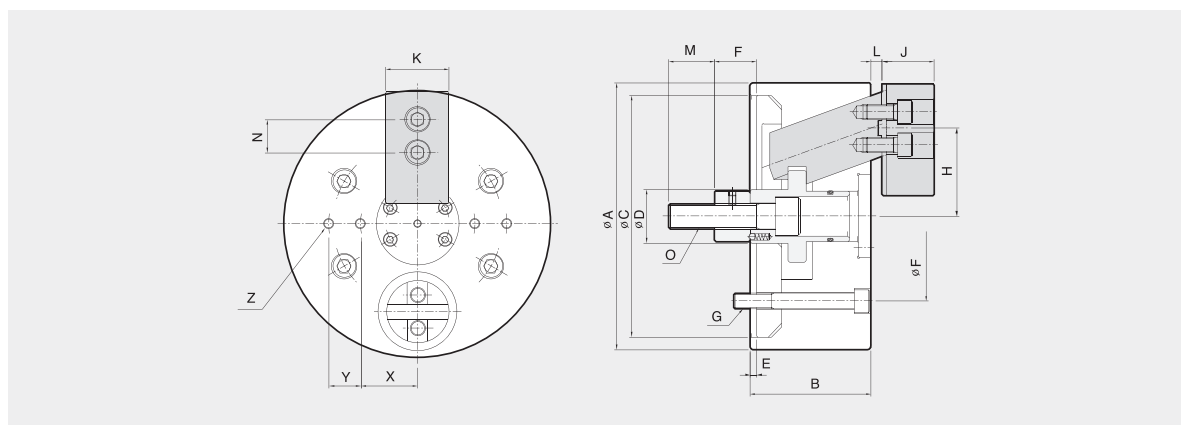
2-х кулачковый патрон с втягиванием



- Втягивание до конечного упора для повышения точности
- Идеален для обработки квадратных, прямоугольных и неправильной формы компонентов
- Высокая точность для параллельных и перпендикулярных поверхностей



перечень патронов



Dimensions

	A	B	C(h)	D	E	F	G	Hmax.	Hmin.	J	K	Lmax.	Lmin.	M	N	O	Pmax.	Pmin.	X	Y	Z
DDT-06	160	85	140	35	5	104.8	M10	58	54.4	31	35	18	8	36	-	M16	34	23	35	20	M6
DDT-08	210	95	190	42	5	133.4	M12	71	67.5	41	40	15	8	38	26	M20	39	28	45	25	M8
DDT-10	254	110	230	52	5	171.4	M16	85	79.9	46	50	23	9	46	32	M24	48	32	55	30	M8

Specifications

	Усилие зажима (kgf)	Max. усилие тяги (kgf)	Ход кулачков mm(dia)	Ход плунжера (mm)	Диаметр патрона (mm)		Max. окружн. скорость (р.м.)	Вес (kg)	GD ² (kgf·m ²)
					Стандартный	Тип верхнего кулачка			
DDT-06	1600	1000	7.2	11	35~85	35~80	2500	14	0.19
DDT-08	2800	1700	7.2	11	40~200	40~150	2200	26	0.57
DDT-10	4000	2500	10.2	16	50~250	50~200	1800	42	1.50