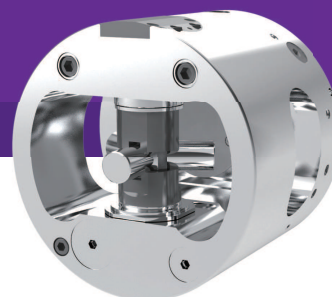
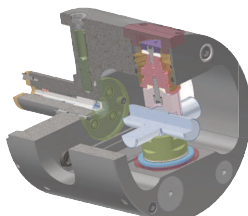


IAN

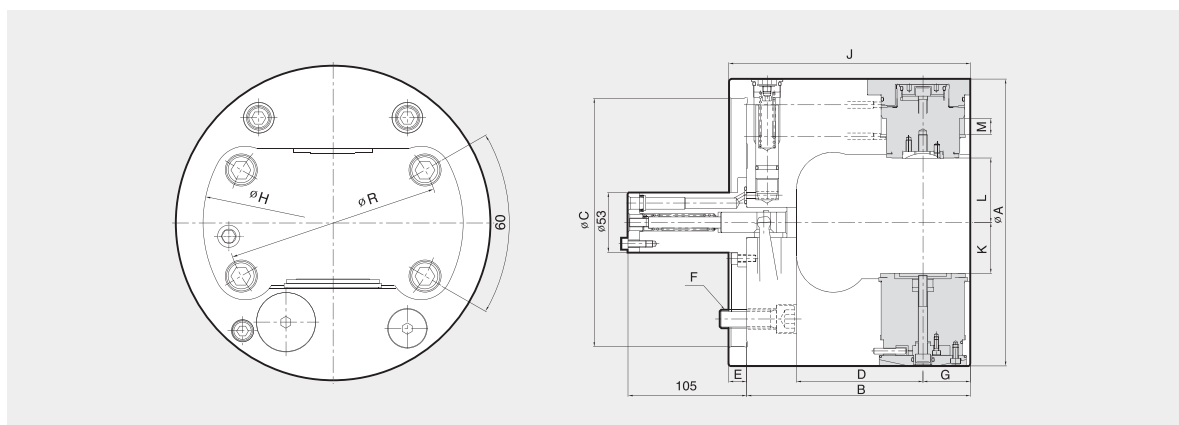
Автоматический индексруемый патрон



- Обработка нескольких поверхностей за одну установку
- Один или три поворота
- Точная и надежная система индексации
- Индексруемые позиции 3x120° или 4x90°



перечень патронов



Размеры

	A	B	C(h')	D	E	F	G	H	J	K	L	M	R
IAN-230	230	172	170	102	16	M12	30	206	188	42,5	54,5	15	133,4
IAN-254	254	198	220	112	16	M16	42	228	214	45	57	17	171,4
IAN-280	280	211	220	125	16	M16	42	250	227	58	70	17	171,4

Спецификация

	Площадь зажимаемого поршня (см ²)	Мах. давление (kgf·cm ²)	Мах. скорость (r.m.p)	Вес (kg)	GD ² (kgf·m ²)
IAN-230	30	45	3000	32	0,27
IAN-254	43	45	2500	45	0,47
IAN-280	43	45	2300	55	0,88