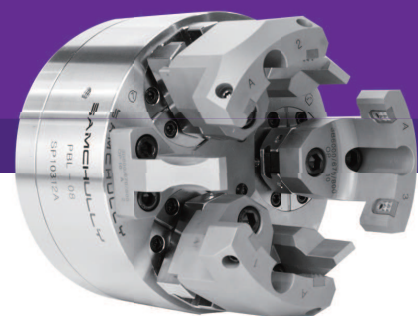
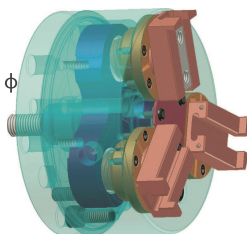


PBL

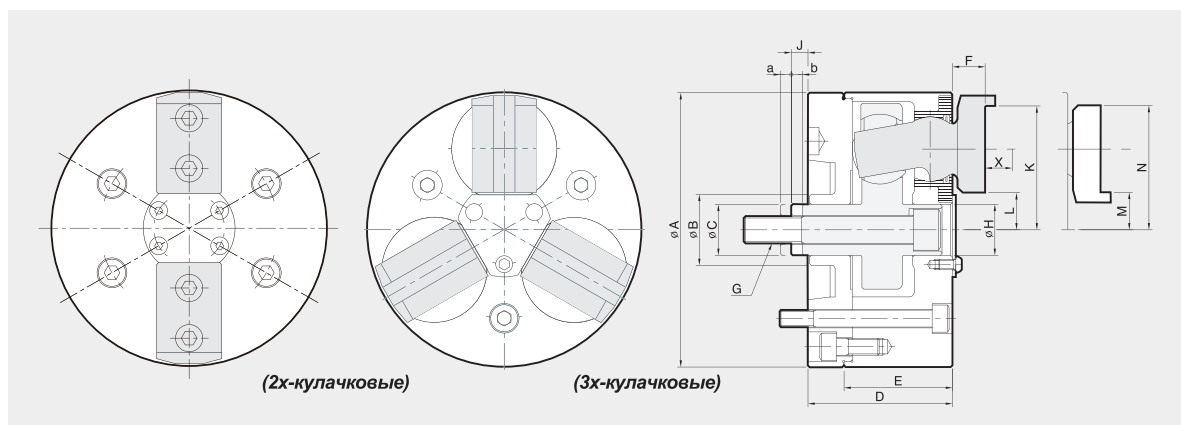
Универсальный механизированный патрон с шарнирным механизмом



- Зажим отливок и поковок за наруж. или внутр. ф.
- Захват за конус до 10°
- Поворот кулачков до 5° при зажиме неровных поверхностей
- Идеально подходит для обработки валов



перечень патронов



Размеры

	A	B MIN	C	D	E	F	G	H	J	a	b	K	L	M	N	X
PBL-06	162	41.1	30.16	85.2	59.2	19.3	M16	Ф30.170	10.6	4.4	5.1	73.15	22.2	17.3	78	24.9
PBL-08	200	45	31.75	100	70	23.3	M16	Ф31.760	12	4.0	5.3	88.95	25.35	22.1	92.2	29.4
PBL-10	254	58	41.27	118	86.6	29.1	M18	Ф41.285	13.5	4.0	8.0	112.7	30.3	30	112.7	36.5
PBL-12	300	58	41.27	118	86.6	29.1	M18	Ф41.285	13.5	4.0	8.0	133.27	50.8	50.6	133	36.5
PBL-15	381	83	57.16	131	96.1	32.4	M24	Ф57.160	24.7	12.7	10.3	171.45	69.8	65.8	176	41.9
PBL-18	457	120.7	88.90	131	96.1	32.4	M24	Ф88.900	24.7	12.7	10.3	209.55	107.9	103.9	213.6	41.9
PBL-21	533	120.7	88.90	131	96.1	32.4	M24	Ф88.900	24.7	12.7	10.3	247.65	146.0	142	252	41.9

Спецификация

	Усиление зажима (kgf)	Мах. усилие тяги (kgf)	Ход кулачков mm(dia)	Ход плунжера (mm)	Диаметр патрона		Мах. окруж. скорость (р.м.)	Вес (kg)	GD ² (kgf·m ²)
					наружный (mm)	внутренний (mm)			
PBL-06	6600	2200	7.9	11.3	12.7~120	70~152	4000	18	0.15
PBL-08	8700	2900	9.5	14.3	16~152	76~203	3500	27	0.48
PBL-10	10800	3600	12.7	17.5	50~203	85~235	2500	45	1.23
PBL-12	10800	3600	12.7	17.5	63~241	127~305	2000	67.5	2.42
PBL-15	16500	5500	15.8	22.3	76~317	165~381	1800	84.5	8.49
PBL-18	16500	5500	15.8	22.3	89~394	241~457	1500	120	15.17
PBL-21	16500	5500	15.8	22.3	162~470	317~533	1000	180	25.00