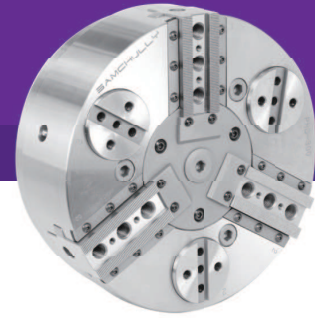
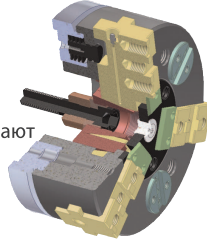


PHD

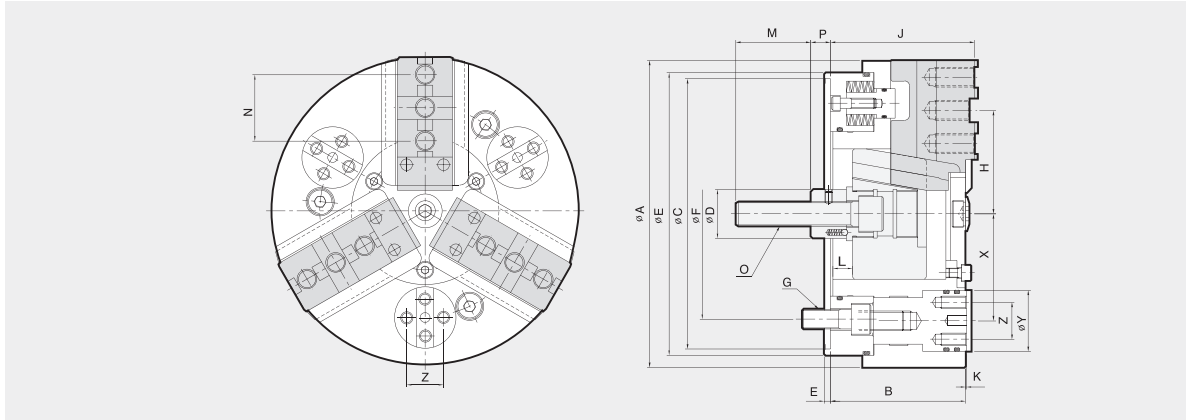
Патрон для зажима снаружи



- Идеален для зажима заготовок с маленькими поверхностями захвата
- Составные части подвижных кулачков обеспечивают деликатную обработку в теле патрона



перечень патронов



Размеры

	A	B	C(h)	D	E	F	G	Hmax.	Hmin.	J	K	Lmax.	Lmin.	M	N	O	Pmax.	Pmin.	X	Y	Z
PHD-200	200	105	170	40	5	133.4	M12	71.5	67.3	107	1	34	10	52	44.5	M20	25	1	70	42	24
PHD-250	250	115	220	40	5	171.4	M16	87	81.7	117	1	34	4	60	54	M20	31	1	87	50	30
PHD-300	300	123	220	50	5	171.4	M16	105	99	125	1	39	5	60	63.5	M24	30	-4	108	68	40
PHD-380	380	135	300	50	5	235	M20	133.5	127.5	137	1	50	16	60	76.2	M24	19	-15	130	80	54

Спецификация

	Усилие зажима (kgf)	Мах. усилие тяги (kgf)	Ход кулачков mm(dia)	Ход плунжера (mm)	Усилие тяги (kg/f)	Мах. скорость (р.м.)	Вес (kg)
PHD-200	8100	3000	8,5	24	200	3500	21
PHD-250	11000	4000	10,5	30	300	3000	37
PHD-300	13500	5000	12,0	34	300	2500	54
PHD-380	16500	6000	12,0	34	450	2000	95

Перечень Патронов



Мелкокалиберные Патроны



Ручные Патроны



Вращающиеся Цилиндры



Линейты



Поворотные Столы



Тиски



Специальные Аксессуары

