

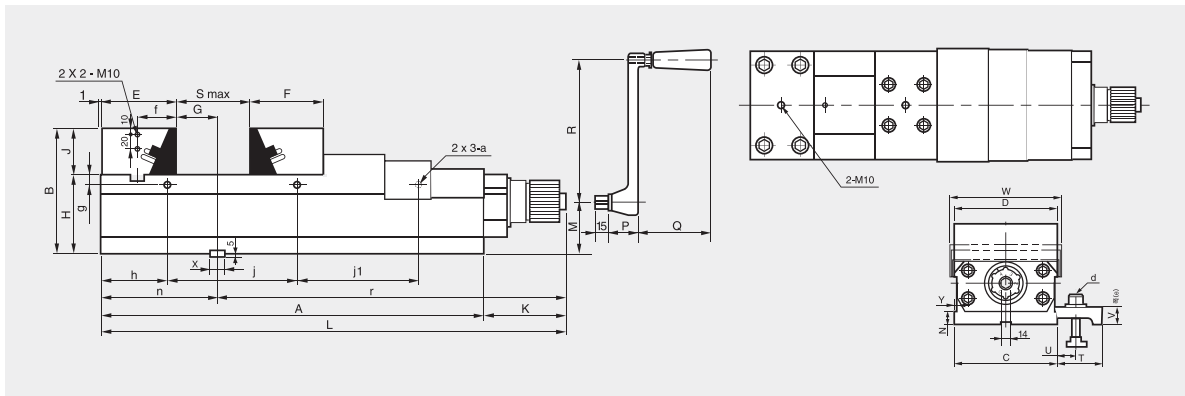
# DDV

Механизированные тиски с эффектом втягивания



- Механизированные прецизионные тиски с втягиванием и регулируемым крутящим моментом

## МЕХАНИЗИРОВАННЫЕ ТИСКИ



### Размеры

	A	B	C	D	E	F	G	H	J	K	L	M	N	P	Q	R	S
DDV-160(6")	490	160	161	160	120	112	24	100	60	105.5	595.5	65	21	37	95	180	248
	T	U	V	W	X	Y	a	b	e	f	g	h	j	j1	j2	n	r
DDV-160(6")	72	15~31	30	170	18	7	M10	M16 X 65	45	47	12	105	140	140	-	145	450.5

### Спецификация

	Ширина губок	Высота губок	Мах. раскрытие	Общая высота	Высота ползунка	Общая ширина	Общая длина	Мах. усилие захвата KN (kgf)	Вес kgf
DDV-160(6")	160	60	248	160	100	170	595	60 (6122)	70

- Спецификация может быть изменена без уведомления

Переносные Патроны



Механизированные Патроны



Ручные Патроны



Вращающиеся Цилиндры



Линейки



Поворотные Столы



Тиски



Специальные Аксессуары

