

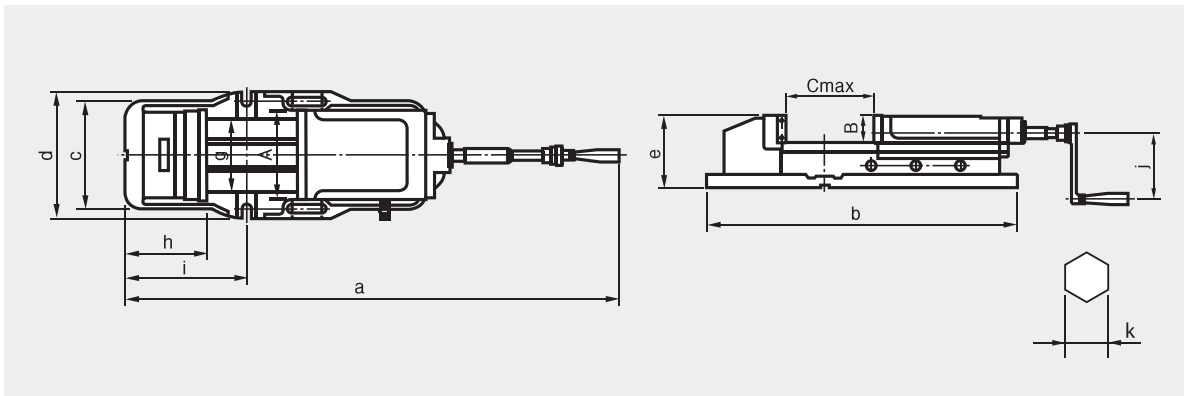
MMV

Быстропереналаживаемые машинные тиски



■ 3-позиционные машинные тиски с быстрой переналадкой

СТАНОВЫЕ ТИСКИ



Размеры и спецификации

	A	B	C	a	b	c	d	e	g	h	i	j	k	Усилие зажима Max.(kg)	Вес (kgf)		Текущее обозн. поворотных тисков
															Корпус	Стол	
MMV-150Q(6")	150	51	300	800	620	200	240	133	116	125	210	130	19	4,400	56,0	16,0	VS-175T
MMV-200Q(8")	200	62	300	900	700	240	280	162	160	165	266	130	19	6,500	94,0	23,0	VS-200T

• Спецификация может быть изменена без уведомления

Переносные Патроны



Механические Патроны



Ручные Патроны



Вращающиеся Цилиндры



Линейки



Поворотные Столы



Тиски



Специальные Аксессуары

