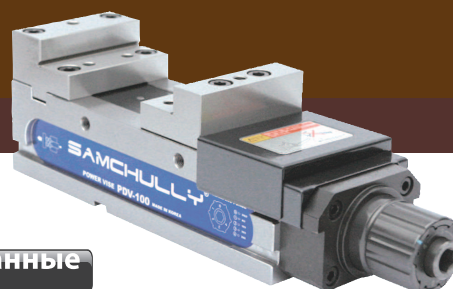
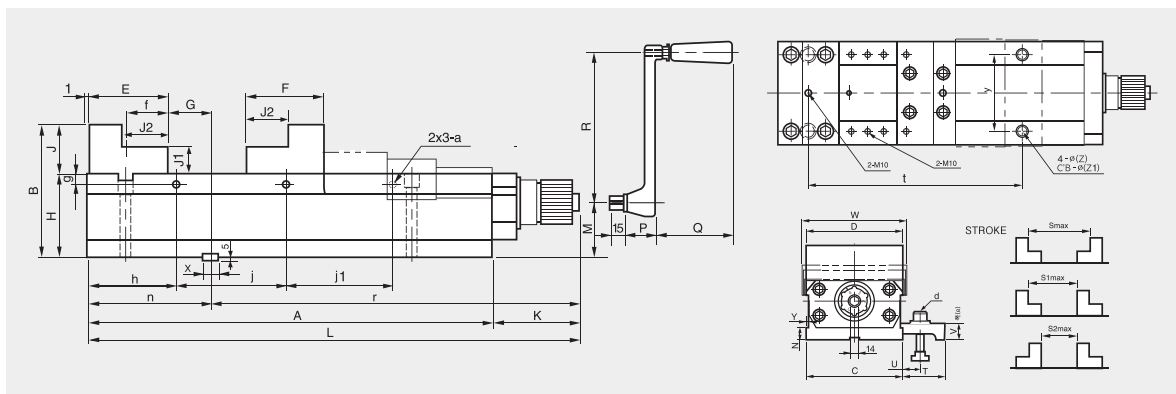


# PDV



- Механизированные прецизионные тиски со ступенчатыми кулачками и регулируемым крутящим моментом

## МЕХАНИЗИРОВАННЫЕ ТИСКИ



### Размеры

|             | A   | B   | C   | D   | E   | F  | G    | H   | J  | J1 | J2 | K     | L     | M  | N  | P  | Q  | R   | S   | S1  | S2  |
|-------------|-----|-----|-----|-----|-----|----|------|-----|----|----|----|-------|-------|----|----|----|----|-----|-----|-----|-----|
| PDV-100(4") | 295 | 115 | 101 | 100 | 73  | 64 | 38,5 | 75  | 40 | 20 | 35 | 105,5 | 400,5 | 43 | 15 | 37 | 95 | 180 | 220 | 185 | 150 |
| PDV-125(5") | 400 | 135 | 126 | 125 | 84  | 76 | 60   | 85  | 50 | 25 | 45 | 105,5 | 505,5 | 50 | 21 | 37 | 95 | 180 | 320 | 275 | 230 |
| PDV-160(6") | 490 | 160 | 161 | 160 | 94  | 86 | 50   | 100 | 60 | 30 | 50 | 105,5 | 595,5 | 65 | 21 | 37 | 95 | 180 | 400 | 350 | 300 |
| PDV-200(8") | 533 | 180 | 202 | 200 | 102 | 98 | 74   | 110 | 70 | 35 | 50 | 105,5 | 638,5 | 75 | 21 | 37 | 95 | 180 | 420 | 370 | 320 |

|             | T  | U     | V    | W   | X  | Y | a   | d        | e  | f    | g  | h   | j   | j1  | n     | r     | t   | y   | z  | z1 |
|-------------|----|-------|------|-----|----|---|-----|----------|----|------|----|-----|-----|-----|-------|-------|-----|-----|----|----|
| PDV-100(4") | 60 | 14~26 | 22,5 | 107 | 14 | 6 | M10 | M12 X 45 | 35 | 36,5 | 12 | 95  | 105 | -   | 112,5 | 288,0 | 212 | 76  | 11 | 17 |
| PDV-125(5") | 72 | 15~31 | 30   | 135 | 18 | 6 | M10 | M16 X 65 | 45 | 42   | 12 | 95  | 105 | 105 | 145   | 360,5 | 321 | 92  | 11 | 17 |
| PDV-160(6") | 72 | 15~31 | 30   | 170 | 18 | 7 | M10 | M16 X 65 | 45 | 47   | 12 | 105 | 140 | 140 | 145   | 450,5 | 255 | 122 | 17 | 25 |
| PDV-200(8") | 72 | 15~31 | 30   | 214 | 18 | 7 | M10 | M16 X 65 | 45 | 51   | 12 | 126 | 141 | 141 | 177   | 461,5 | 375 | 150 | 17 | 25 |

### Спецификация

|             | Ширина губок | Высота губок | Мах. раскрытие | Общая высота | Высота ползунка | Общая ширина | Общая длина | Мах. усилие захвата KN (kgf) | Вес kgf |
|-------------|--------------|--------------|----------------|--------------|-----------------|--------------|-------------|------------------------------|---------|
| PDV-100(4") | 100          | 40           | 220            | 115          | 75              | 107          | 400,5       | 25(2551)                     | 25      |
| PDV-125(5") | 125          | 50           | 320            | 135          | 85              | 135          | 505,5       | 35(3571)                     | 43      |
| PDV-160(6") | 160          | 60           | 400            | 160          | 100             | 170          | 595,5       | 60(6122)                     | 65      |
| PDV-200(8") | 200          | 70           | 420            | 180          | 110             | 214          | 638,5       | 60(6122)                     | 100     |

● Спецификация может быть изменена без уведомления