

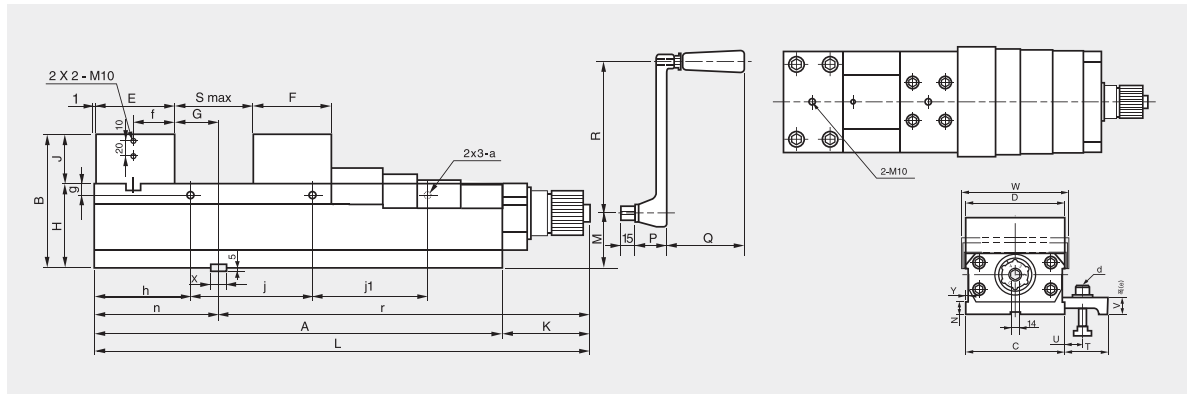
# PLV

Механизированные тиски с удлиненным ходом



- Прецизионные механизированные тиски с удлиненным корпусом и с регулируемым крутящим моментом

## Механизированные тиски



### Размеры

	A	B	C	D	E	F	G	H	J	K	L	M	N	P	Q	R	S
PLV-125(5")	595	135	126	125	84	76	60	85	50	105,5	700,5	50	21	37	95	180	230
PLV-160(6")	542	160	161	160	94	86	82	100	60	105,5	647,5	65	21	37	95	180	354
PLV-200(8")	618	180	202	200	102	98	74	110	70	105,5	723,5	75	21	37	95	180	405

	T	U	V	W	X	Y	a	b	e	f	g	h	j	j1	n	r
PLV-125(5")	72	15-31	30	135	18	6	M10	M16 X 65	45	42	12	95	202,5	202,5	280	360,5
PLV-160(6")	72	15-31	30	170	18	7	M10	M16 X 65	45	47	12	117	150	150	177	470,5
PLV-200(8")	72	15-31	30	214	18	7	M10	M16 X 65	45	51	12	126	183	183	177	546,5

### Спецификация

	Ширина кулачка	Высота кулачка	Мах. раскрытие	Общая высота	Высота ползунка	Общая ширина	Общая длина	Мах. усилие захвата KN (kgf)	Вес kgf
PLV-120(5")	125	50	420	135	85	135	700,5	35 (3571)	47
PLV-160(6")	160	60	354	160	100	170	647,5	60 (6122)	70
PLV-200(8")	200	70	405	180	110	214	723,5	60 (6122)	110

• Спецификация может быть изменена без уведомления

Переносные Патроны



Механизированные Патроны



Ручные Патроны



Вращающиеся Цилиндры



Ленточные



Поворотные Столы



Тиски



Специальные Аксессуары

