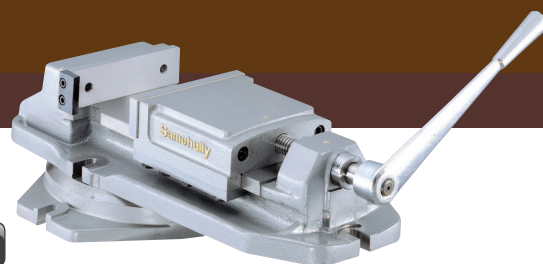


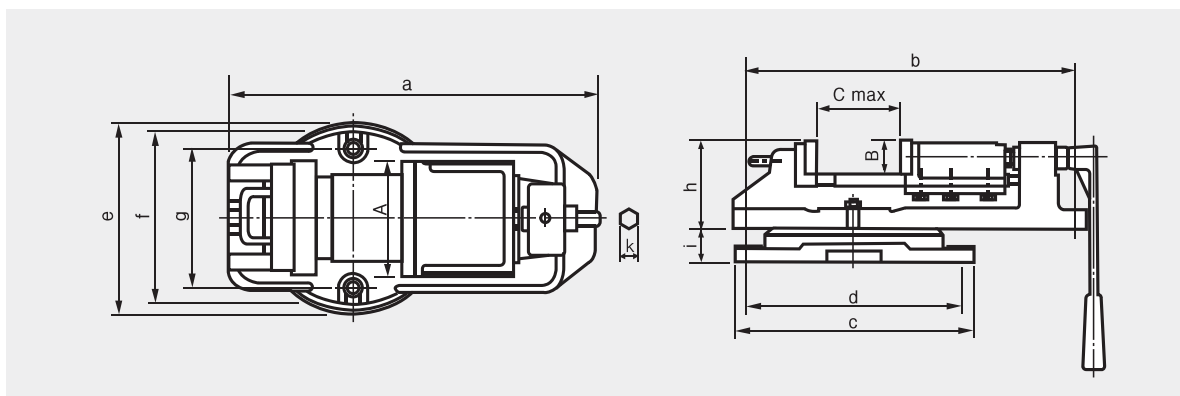
# VS

Стандартные машинные тиски



■ Стандартные машинные тиски

**СТАНОЧНЫЕ ТИСКИ**



### Размеры и спецификации

	A	B	C	a	b	c	d	e	f	g	h	i	j	k	ВЕС (kgf)		Текущее обозн. поворотных тисков
															Корпус	Стол	
VS-150(6")	150	45	110	470	440	320	288	245	220	180	115	45	283	18	34,0	10,8	SB-150T
VS-175(7")	175	50	132	547	518	350	318	280	245	198	120	50	340	21	46,7	14,5	SB-175T
VS-200(8")	200	55	160	618	573	400	358	316	280	228	128	55	340	21	57,5	20,5	SB-200T
VS-250(10")	250	75	199	760	716	450	406	370	332	278	168	60	380	22	110,0	36,5	SB-250T

- Стандартные принадлежности включают: 1-ну рукоятку, 2-а Т-блока, 2 набора Т-болтов
- Опционально поворотное устройство
- Спецификация может быть изменена без уведомления